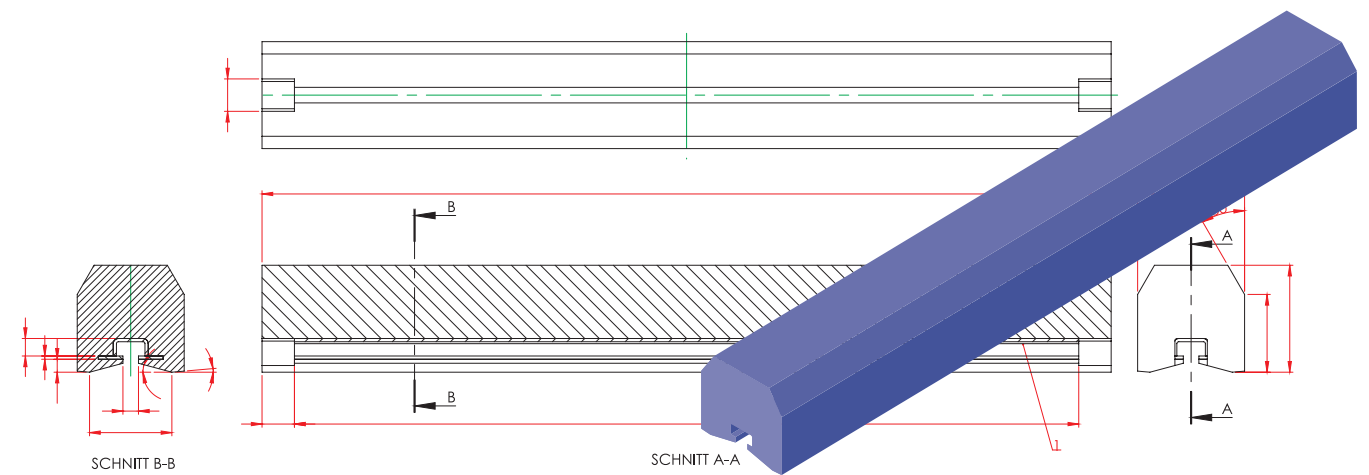


## Elastómeros de Alto Rendimiento para Aplicaciones de Desgaste en Minería



# Elastómeros de Alto Rendimiento para Aplicaciones de Desgaste en Minería

# Aplicaciones Actuales de RoPlasthan®

## Empresas detrás de estos Productos:



- Desde 1977, proveedores de productos y servicios estratégicos para Minería, Siderurgia y Energía
- Socio de ROSEN Group para la introducción de la Tecnología Roplast en la Industria Minera
- Miembro de APRIMIN (Asociación de Grandes Proveedores Industriales de la Minería)



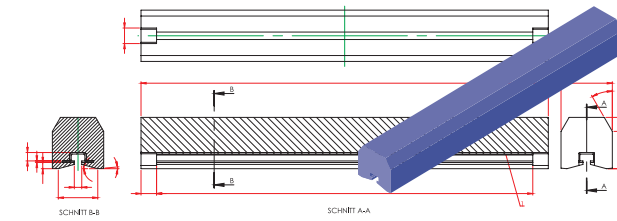
- 100% filial de ROSEN Group, empresa de tecnología global que cuenta con más de 2.200 empleados con más de 30 años de innovación.
- Dos fábricas en Lingen, Alemania; uno de los mayores fabricantes de elastómeros en base a poliuretano fundido a nivel mundial.
- Fórmulas desarrolladas internamente implican materiales únicos con amplios rangos de propiedades.

## Propiedades de RoPlasthan®

RoPlasthan® es un Elastómero de Alto Rendimiento en base a Poliuretano con Propiedades Únicas:

- 1 Gran resistencia a la **ABRASIÓN**
- 2 Fuerte resistencia al **DESGARRO**
- 3 Excelente **ADHESIÓN** a metales
- 4 Alta compatibilidad con **PRODUCTOS QUÍMICOS**
- 5 Resistencia a la filtración **HIDRÁULICA**
- 6 Diversas formulaciones **ANTIESTÁTICAS**
- 7 Formulaciones para **TEMPERATURAS** extremas

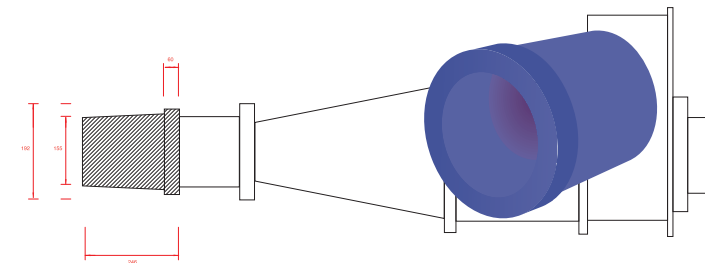
*“A mayor elasticidad de la superficie de contacto del material antiabrasivo, menor es su desgaste.”*



## Lifters para Molinos de Bolas

Lifter RoPlasthan® pueden ser usados en Molinos de Bolas que estan operando con elementos de desgaste en base a caucho y acero

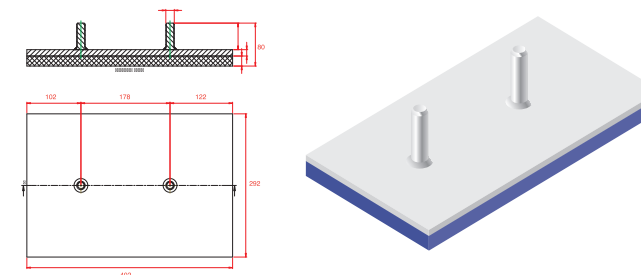
- Menor desgaste que caucho → mayor eficiencia operacional
- Menor desgaste que acero → mayor eficiencia operacional
- 1/5 de peso del acero → gran ahorro energético



## APEX de Hidrociclones

Los APEX RoPlasthan® son utilizados en aplicaciones donde existe mucha abrasión y probabilidades de impacto.

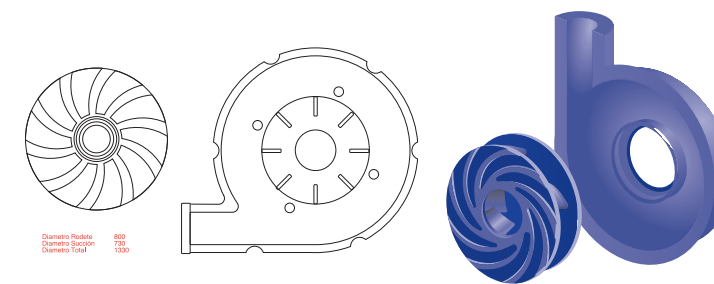
- Menor desgaste que caucho → extensión de la vida útil
- No fragilidad v/s cerámica → alarga la vida útil real



## Placas para Chutes

Placas para chutes RoPlasthan® reemplazan placas de goma, cerámica y combinaciones de ambos materiales.

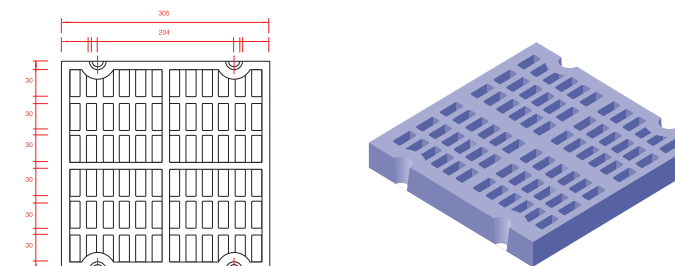
- Menor desgaste que caucho → extensión de la vida útil
- No fragilidad v/s cerámica → alarga la vida útil real



## Revestimientos para Bombas de Concentrado

Los Revestimientos para Bombas de Concentrado RoPlasthan® reemplazan los impulsores y revestimientos de goma o acero.

- Menor desgaste que caucho y acero → extensión de la vida útil
- Alta Resistencia a la rotura v/s caucho → reduce impactos producidos por cavitación



## Mallas para Harneros

Las mallas para arneros RoPlasthan® reemplazan poliuretanos (PUR) estándares en aplicaciones donde existe mucha abrasión o condiciones extremas de ph.

- Menos desgaste que PUR estándar → mayor eficiencia operacional
- Superior resistencia química que PUR → extensión de la vida útil